

**Комплект оборудования  
системы контроля дееспособности  
вахтенного помощника СКДВП  
ННПМ.468214.001ТУ**



**Поставляется с сертификатом Российского Речного Регистра  
или Российского морского регистра судоходства.**

Комплект оборудования СКДВП предназначен для контроля за функционированием главного поста управления судна и выявления недееспособности вахтенного помощника капитана, могущей привести к аварии, путем подачи звуковых и световых сигналов в помещениях штурманского состава судна.

Изделия соответствуют действующим "Правилам классификации и постройки морских судов Российского Морского Регистра Судоходства", Правилам Российского Речного Регистра, "Техническому регламенту о безопасности объектов внутреннего водного транспорта", и Резолюции ИМО А.813(19), А.694 (17), MSC.128(75).

**Изделия имеют код ОКП 644900.**

**Изделия не подлежат аттестации по категориям качества.**

Техническая документация и надписи на изделиях экспортного исполнения выполняются на английском языке, другие исполнения оговариваются особо при заказе оборудования.

**Комплект оборудования состоит из следующих изделий:**

- Панели сигнализации МР-1;
- Блока управления МР-2;
- Кнопок сброса МР-3;
- Блока питания БП-xxx-24;
- Сигнализатор звуковой МР-24-С;
- Сигнализатор световой МР-24-Л1;
- Сигнализатор комбинированной МР-24-С4;

Панель сигнализации МР-1 - предназначена для встраивания в пультовую конструкцию, имеет встроенный звуковой сигнализатор и степень защиты лицевой части IP44. Основные характеристики даны в табл.1. Габаритно-установочные размеры приведены в **приложении 1**.

Блок управления МР-2 - предназначен для установки на DIN-рейку внутри пультовой конструкции. Степень защиты IP20. Основные характеристики даны в табл.1. Габаритно-установочные размеры приведены в **приложении 2**.

Блок питания БП-xxx-24 - имеет корпус из пластика, не распространяющего горение, или металла. Предназначен для установки на DIN-рейку внутри пультовой конструкции, имеет степень защиты IP20. Основные характеристики даны в табл.3. Габаритно-установочные размеры приведены в **приложении 3**.

Кнопка сброса МР-3 – предназначена для встраивания внутрь пультовой конструкции (имеет степень защиты лицевой части IP66). Кнопка сброса МР-3 может быть поставлена в пластиковом корпусе, не распространяющего горение, для установки на вертикальную или горизонтальную поверхность (имеет степень защиты IP66). Основные характеристики даны в табл.1. Габаритно-установочные размеры приведены в **приложениях 4, 5**.

Сигнализаторы звуковой (МР-24-С), световой (МР-24-Л1), комбинированной (МР-24-С4) сигнализации - имеют корпус из пластика, не распространяющего горение, и предназначены для установки на вертикальную или горизонтальную поверхность на открытой палубе или в помещениях судна. Степень защиты IP56. Основные характеристики даны в табл.4. Габаритно-установочные размеры приведены в **приложениях 6...8**.

Изделия МР-1, МР-2, БП-xxx-24 могут быть поставлены в щитовом исполнении – встроенные в щиты одобренного РС и РРР типа, предназначенные для установки на переборку, степень защиты IP22 или IP44. Варианты поставки изделий в щитовом исполнении и основные характеристики даны в табл.2. Габаритно-установочные размеры приведены в **приложении 9...11**.

Климатическое исполнение сигнализаторов и поста кнопочного - ОМ1, остальных изделий - ОМ4 по ГОСТ 15150-69.

### Обозначения и основные характеристики блоков СКДВП

Таблица 1

Тип изделия	Наименование	Исполнение	Кол-во линий сигнализации	Макс. коммутир. ток линии, А	Собств. потребл. мощность, Вт	Степень защиты	Вес, кг
МР-1	Панель сигнализации	Пультовое	1	0,1	5	IP44	0,4
МР-2	Блок управления	Для встраивания в пульт	6	3	7	IP20	0,5
МР-3	Кнопка сброса	Пультовое	-	-	0,4	IP66 лицевая часть	0,1
МР-3 IP66	Кнопка сброса	Для установки на переборку	-	-	0,4	IP66	0,3

Суммарный ток всех сигнализаторов, подключенных в СКДВП, не должен превышать 3А.

Напряжение питания СКДВП = 24В. Для питания от сети ~220В СКДВП комплектуется БП-xxx-24. Тип БП определяется составом оборудования СКДВП.

### Обозначения и основные характеристики блоков СКДВП щитового исполнения

Таблица 2

Тип щита	Наименование	Исполнение	Состав изделий	Кол-во линий сигнализации	Макс. коммутир. ток линии, А	Собств. потребл. Мощность, Вт	Степень защиты	Вес, кг
МР-Щ0	Щит СКДВП	Щитовое	МР-1	1	0,1	5	IP44	4
МР-Щ1			МР-2	6	2	7	IP22/ IP44	6,5/ 8
МР-Щ2			МР-1, МР-2	1 6	0,1 3	12	IP22/ IP44	7,5/ 9
МР-ЩД			Состав изделий определяется дополнительно разработанной рабочей документацией по техническому заданию заказчика и согласовывается с РС и РРР. Характеристики определяются в соответствии с составом изделий.					

Суммарный ток всех сигнализаторов, подключенных в СКДВП, не должен превышать 3А.

Напряжение питания СКДВП = 24В. В блоки СКДВП (МР-Щ1, МР-Щ2) могут дополнительно встраиваться блоки питания БП-xxx-24 для питания от сети ~220В. Тип БП определяется составом комплекта оборудования СКДВП.

Для блоков питания обозначение типа изделия состоит из следующих классификационных признаков:

**БП-xxx-24**

	Номинальное выходное напряжение, В
	Номинальная выходная мощность, Вт
	Количество знаков "x" определяется значением выходной мощности в ваттах
	Блок питания

### Обозначения и основные характеристики блоков питания

Таблица 3

Тип изделия	Входное напряжение, В	Частота сети, Гц	Выходное напряжение, В	Максимальный ток, А	Мощность, Вт	Степень защиты	Вес, кг
БП-15-24	~90...~264/ =120...=240	50/60	=24	0,7	15	IP20	0,1
БП-60-24				2,5	60		0,4
БП-100-24				4	96		0,4
БП-120-24				5	120		0,8

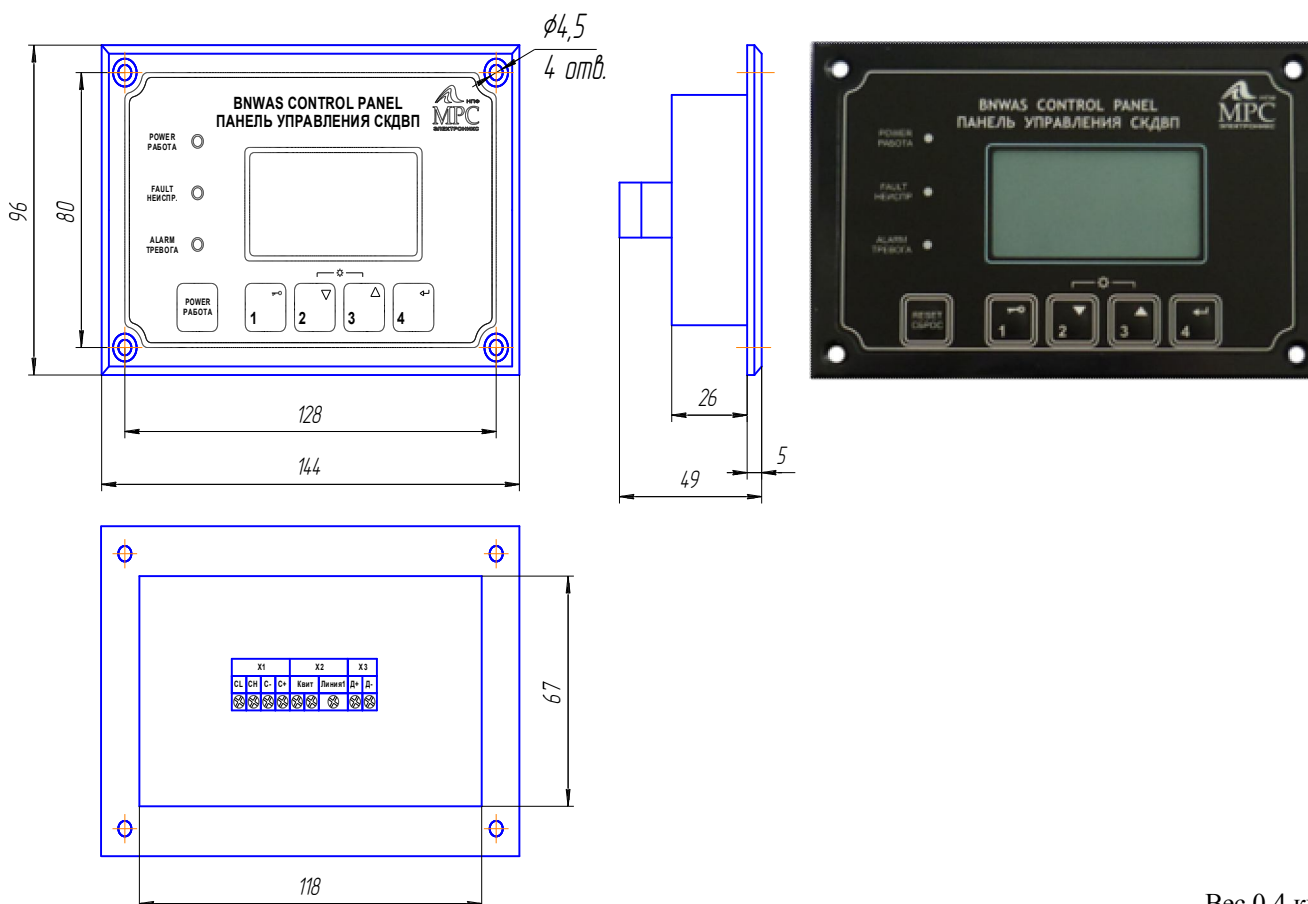
### Обозначения и основные характеристики сигнализаторов

Таблица 4

Тип изделия	Тип сигнализации	Напряжение питания, В	Звуковое давление, дБ(А) на 1м макс.	Энергия импульса, Дж	Цвет лампы	Потребл. ток сигнализатора, мА	Степень защиты	Вес, кг
МР-24-С	Звуковой	=24	92...100	-	-	25	IP56	0,3
МР-24-С4	Свето-звуковой		92...100	0,5	Желтый	110		0,3
МР-24-Л1	Световой		-	0,5	Желтый	250		0,2

## Панель сигнализации МР-1

### Приложение 1



Вес 0,4 кг

Степень защиты лицевой стороны IP44

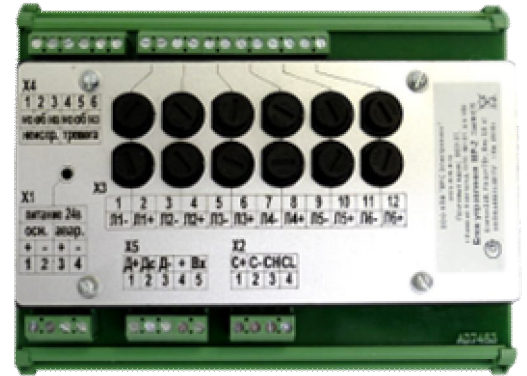
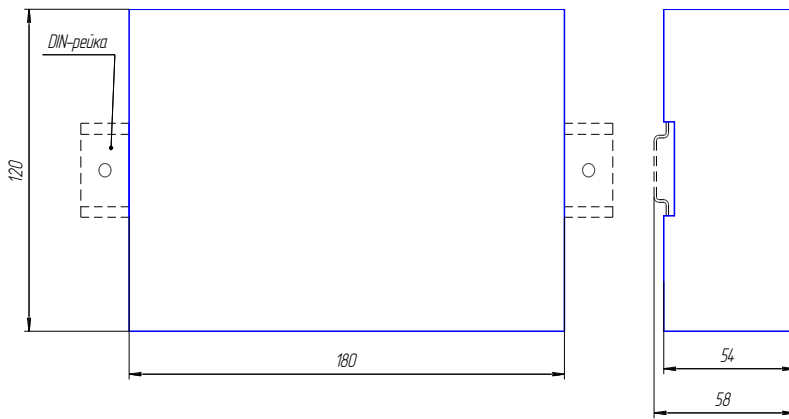
т/факс: +7 (831) 2700438, 4115489, моб.тел. : +7 902 309 72 03; WEB: [www.mrs-e.ru](http://www.mrs-e.ru); Email: [info@mrs-e.ru](mailto:info@mrs-e.ru)

Адрес: 603014, г.Н.Новгород, Сорновское шоссе, д.24;

Для корреспонденции: 603137, г.Н. Новгород, ОПС 137, а/я 159.

## Блок управления МР-2

### Приложение 2

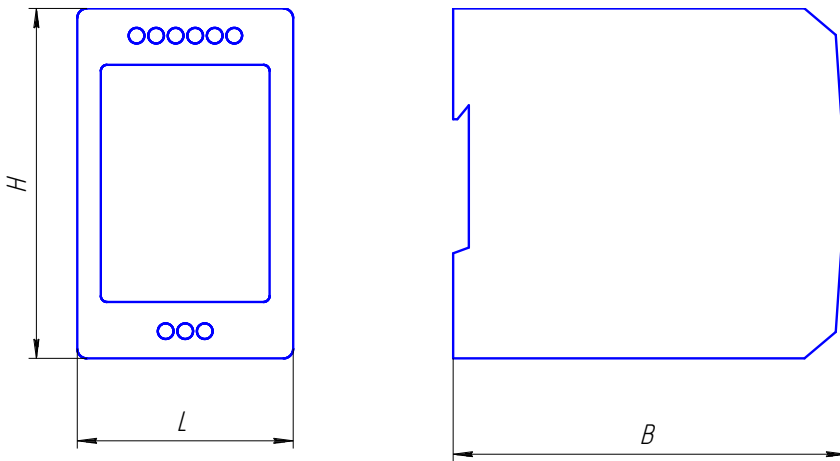


Вес 0,5 кг

Степень защиты IP20

### Блок питания

### Приложение 3

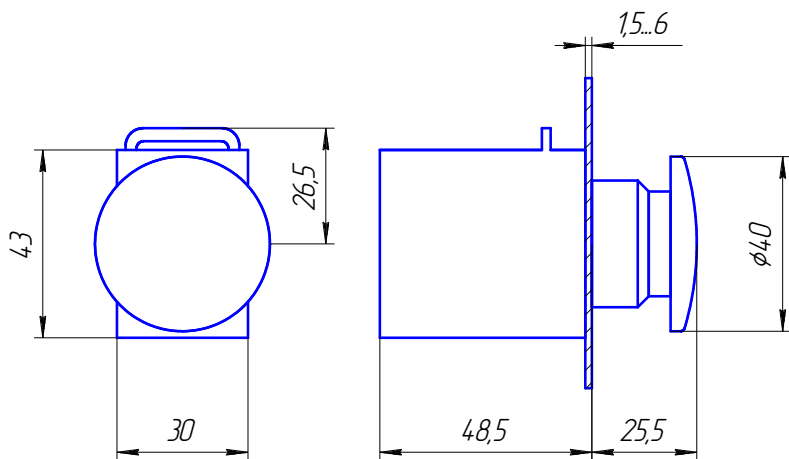


Степень защиты IP20

№п/п	Тип блока питания	L, мм	H, мм	B, мм	Вес, кг
1	БП-15-24	25	93	56	0,1
2	БП-60-24	40	90	100	0,4
3	БП-100-24	55	90	100	0,4
4	БП-120-24	66	126	100	0,8

## Кнопка сброса МР-3

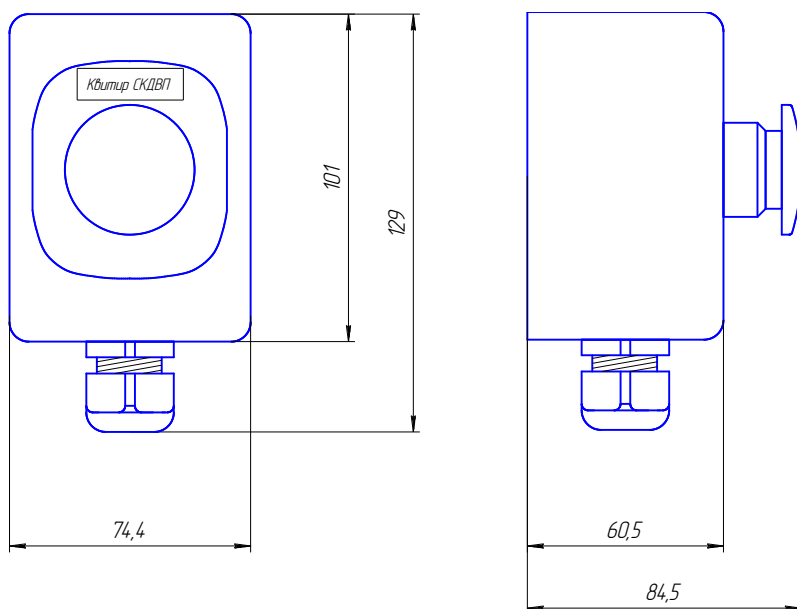
### Приложение 4



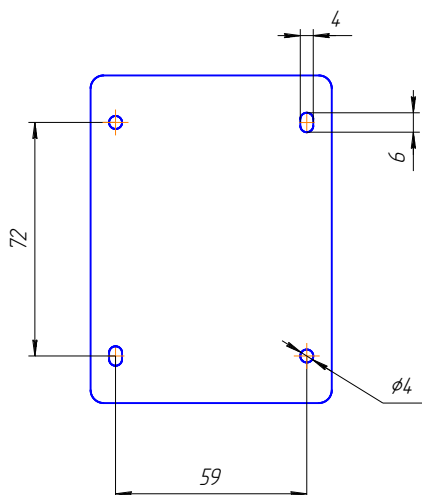
Вес 0,1 кг  
Степень защиты лицевой части IP66

## Кнопка сброса МР-3 IP66

### Приложение 5



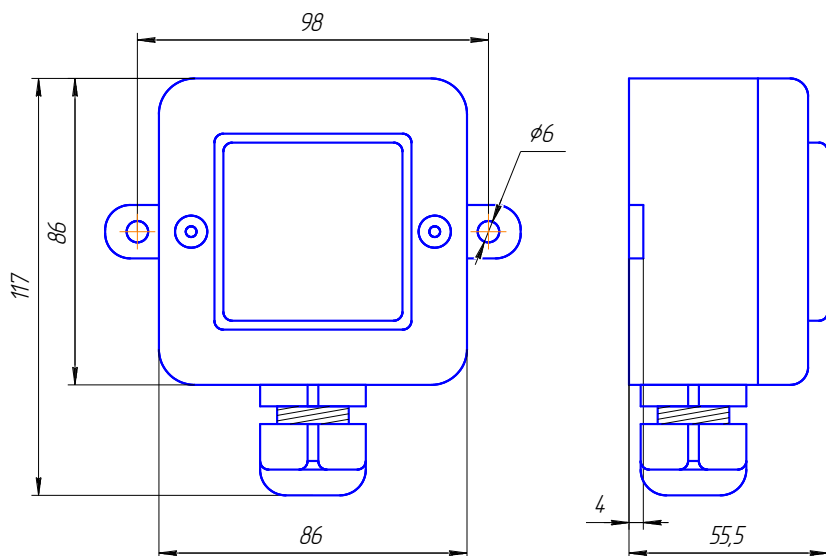
*Вид сзади без сальников*



Вес 0,3 кг  
Степень защиты IP66  
Номинальный диаметр подводимого  
кабеля 6-10мм<sup>2</sup>

## Сигнализатор звуковой МР-24-С

### Приложение 6



Вес 0,3 кг

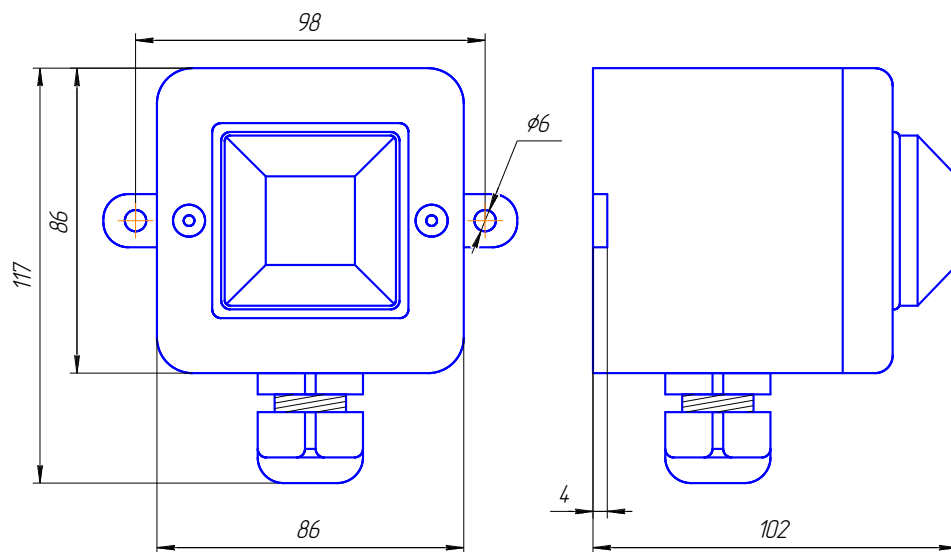
Степень защиты IP56

Номинальный диаметр подводимого кабеля 9-14мм<sup>2</sup>

Сальник поставляется комплектно с сигнализатором и устанавливается по месту при монтаже.

## Сигнализатор комбинированной МР-24-С4

### Приложение 7



Вес 0,3 кг

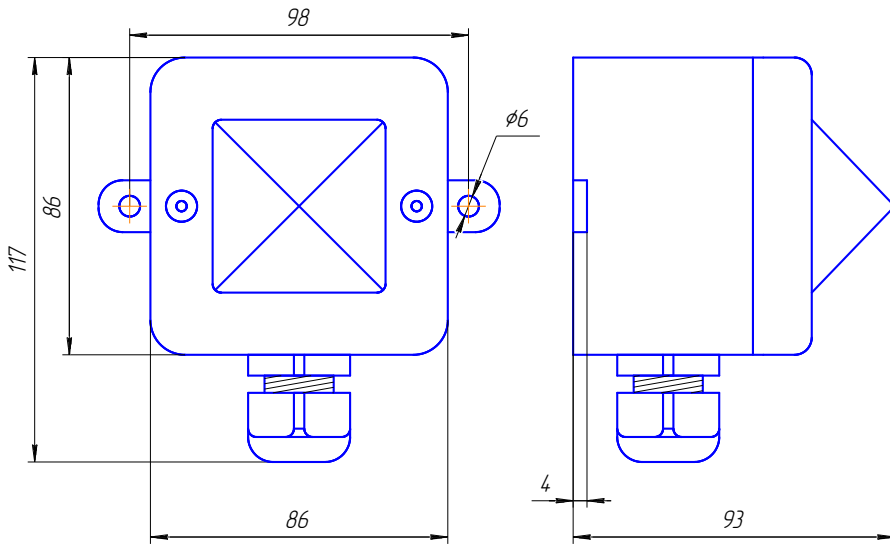
Степень защиты IP56

Номинальный диаметр подводимого кабеля 9-14мм<sup>2</sup>

Сальник поставляется комплектно с сигнализатором и устанавливается по месту при монтаже.

## Сигнализатор световой МР-24-Л1

### Приложение 8



Вес 0,2 кг

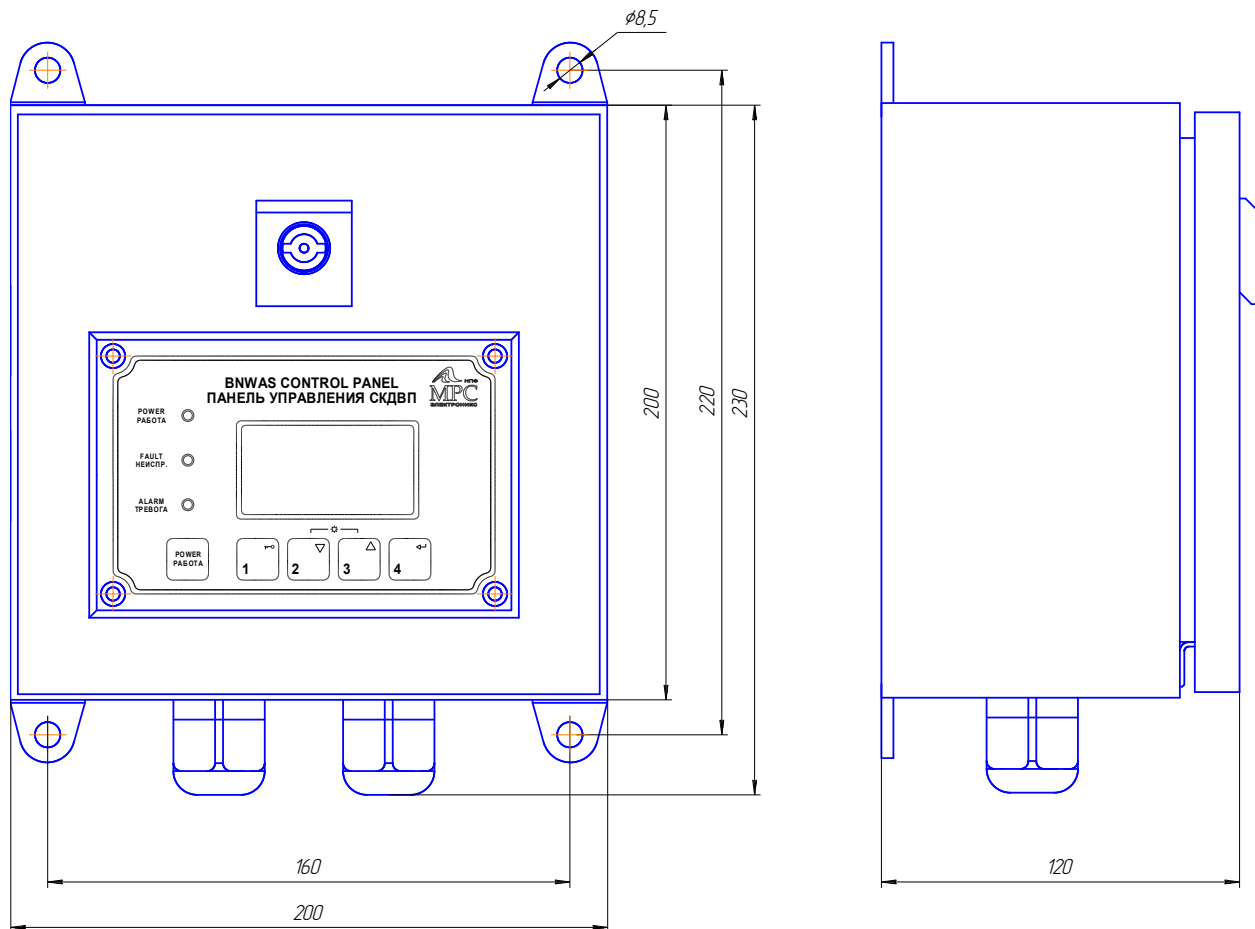
Степень защиты IP56

Номинальный диаметр подводимого кабеля 9-14мм<sup>2</sup>

Сальник поставляется комплектно с сигнализатором и устанавливается по месту при монтаже.

## Блок щитовой МР-Щ0

### Приложение 9



Вес 4 кг

Степень защиты IP44

Номинальный диаметр подводимого кабеля 6-13 мм<sup>2</sup>

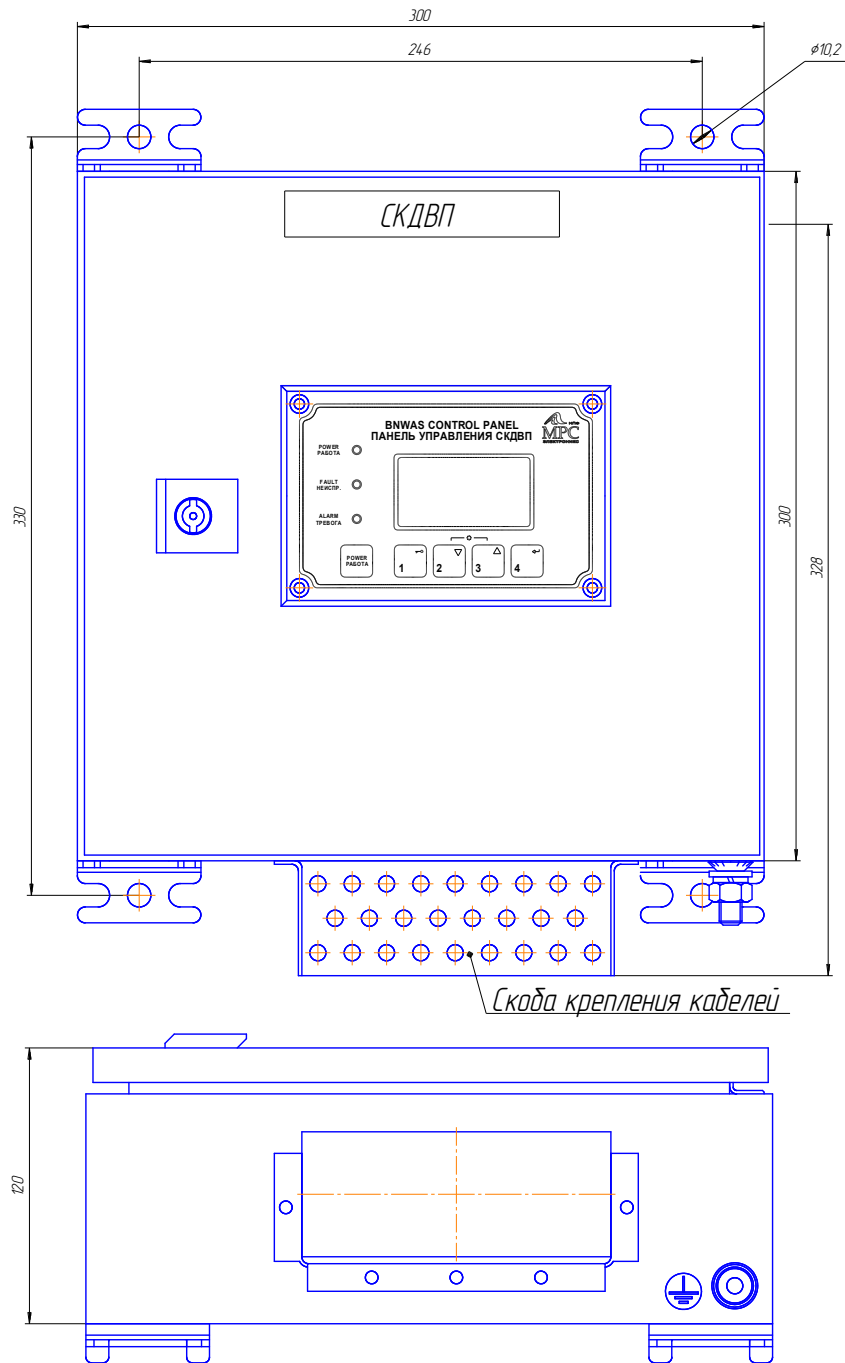
т/факс: +7 (831) 2700438, 4115489, моб.тел. : +7 902 309 72 03; WEB: [www.mrs-e.ru](http://www.mrs-e.ru); Email: [info@mrs-e.ru](mailto:info@mrs-e.ru)

Адрес: 603014, г.Н.Новгород, Сорновское шоссе, д.24;

Для корреспонденции: 603137, г.Н. Новгород, ОПС 137, а/я 159.

# Блок щитовой МР-Щ1, МР-Щ2

## Приложение 10



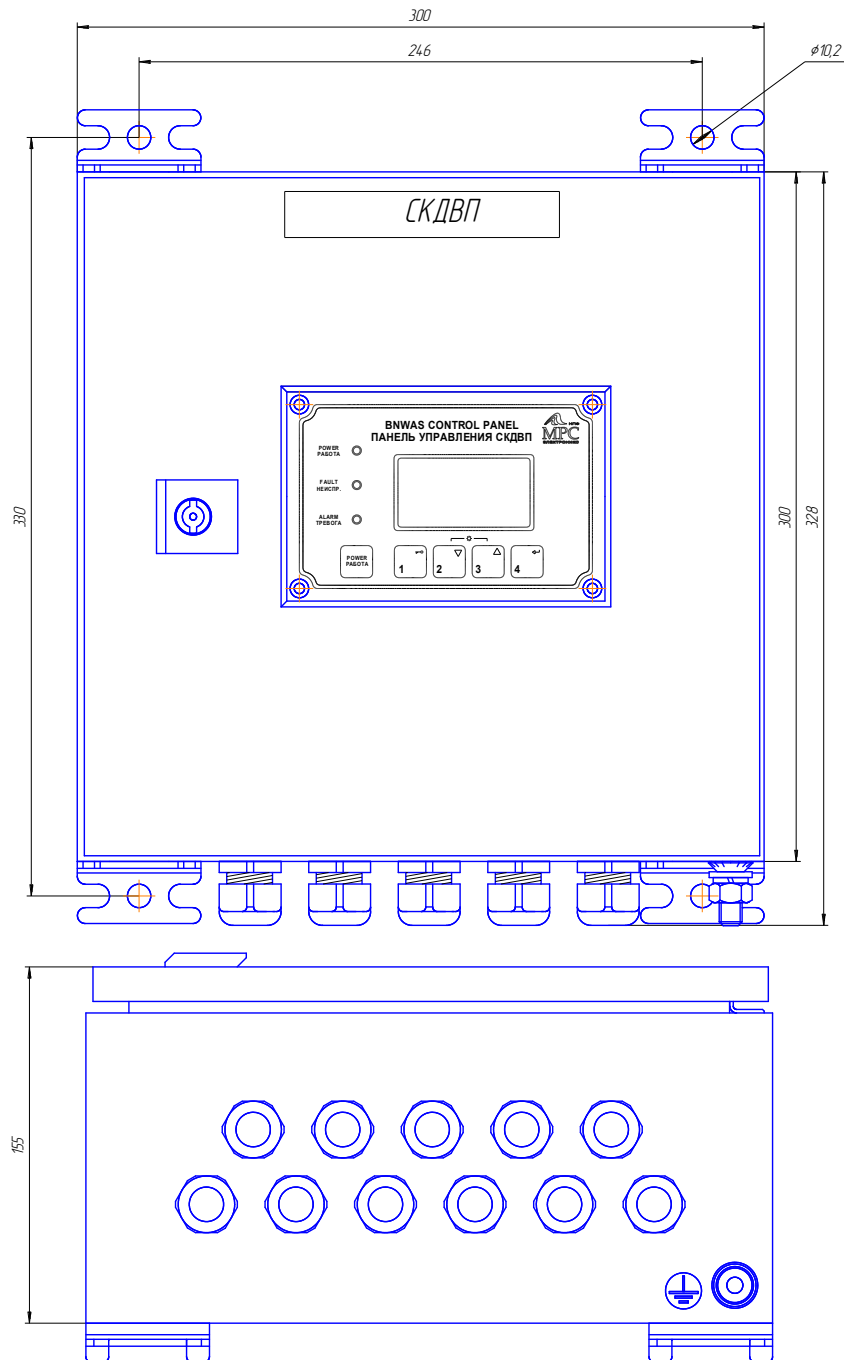
№п/п	Тип	Состав изделий	Степень защиты	Вес, кг
1	МР-Щ1	МР-2, БП-xxx-24*	IP22	6,5
2	МР-Щ2	МР-1, МР-2, БП-xxx-24*	IP22	7,5

\* необходимость комплектации блоком питания БП-xxx-24 оговаривается при заказе



# Габаритно-установочные размеры МР-Щ1, МР-Щ2

Приложение 11



Номинальный диаметр подводимого кабеля 6-13мм<sup>2</sup>

№п/п	Тип	Состав изделий	Степень защиты	Вес, кг
1	МР-Щ1	МР-2, БП-xxx-24*	IP44	8
2	МР-Щ2	МР-1, МР-2, БП-xxx-24*	IP44	9

\* необходимость комплектации блоком питания БП-xxx-24 оговаривается при заказе